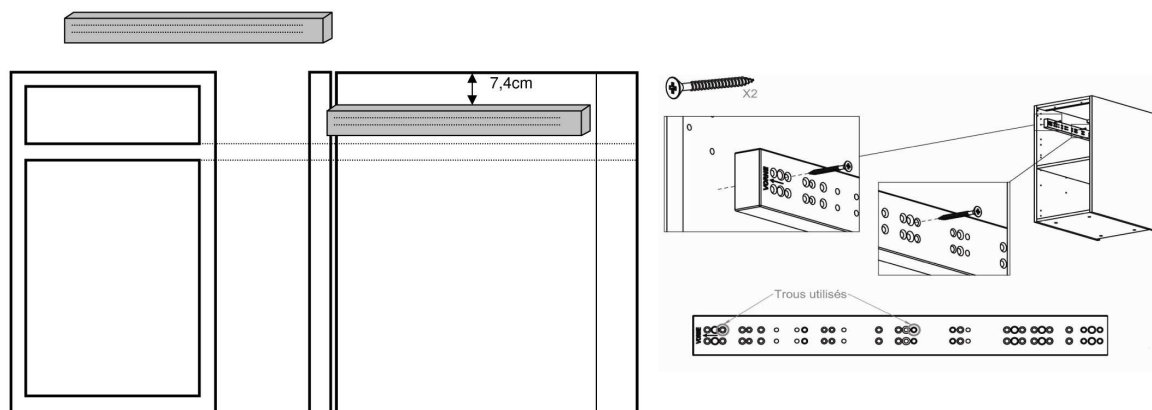


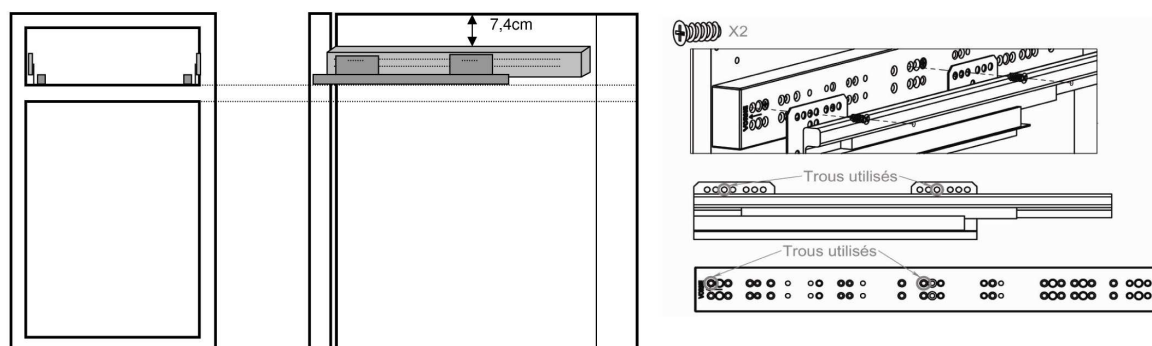


## Les tiroirs doubles parois freinés sur les façades à cadre contemporaine\* Meuble bas 1 tiroirs

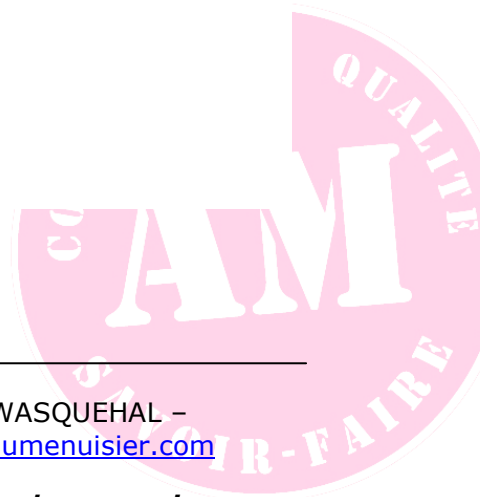
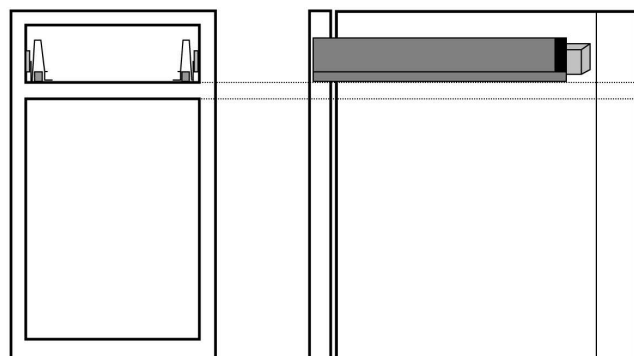
1° étape : le cadre fixé, posez la cale de compensation



2° étape : posez les supports de la coulisse - Elles doivent reposer sur la traverse du cadre

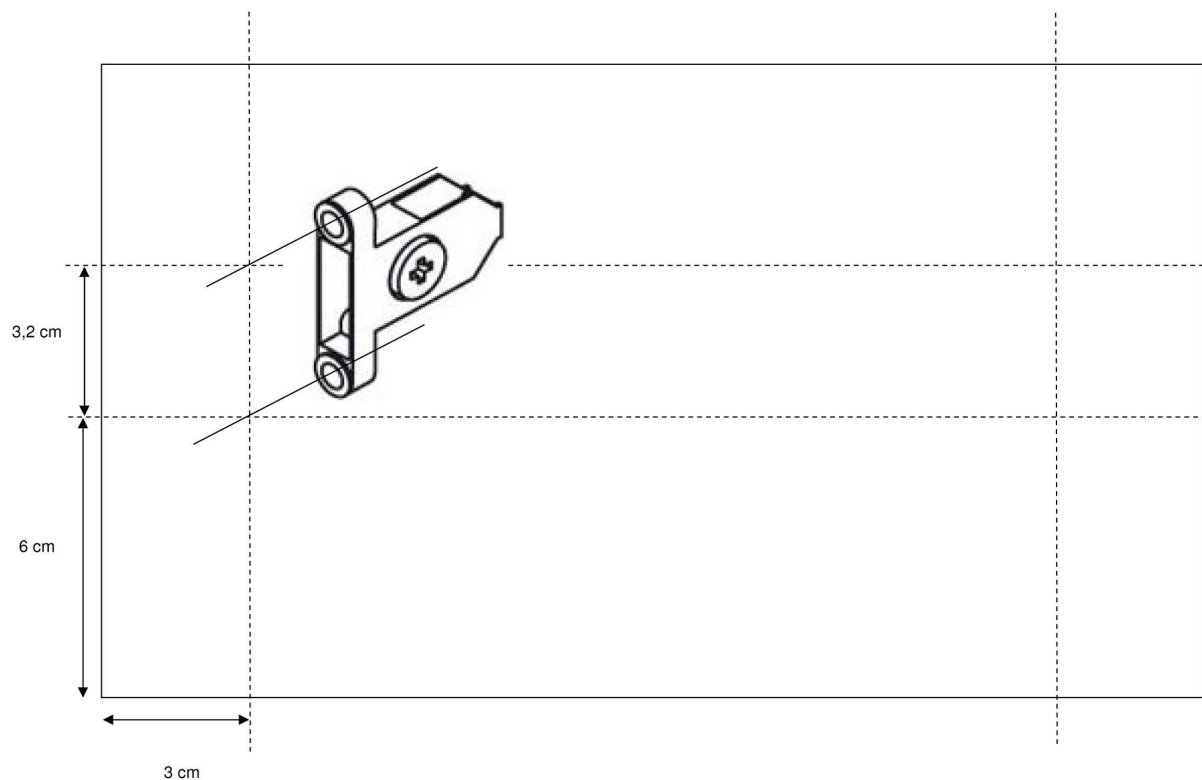


3° étape : posez le tiroir sur les coulisses





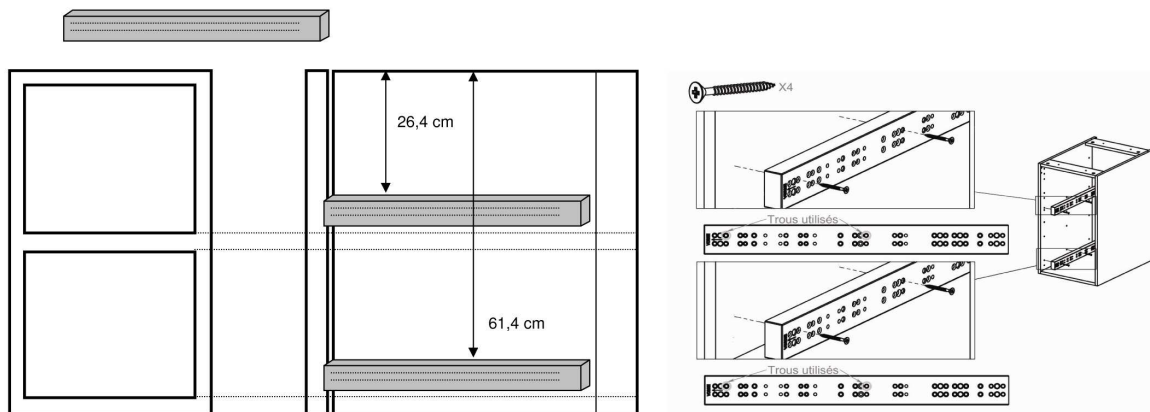
**Pointage dos de la façade**



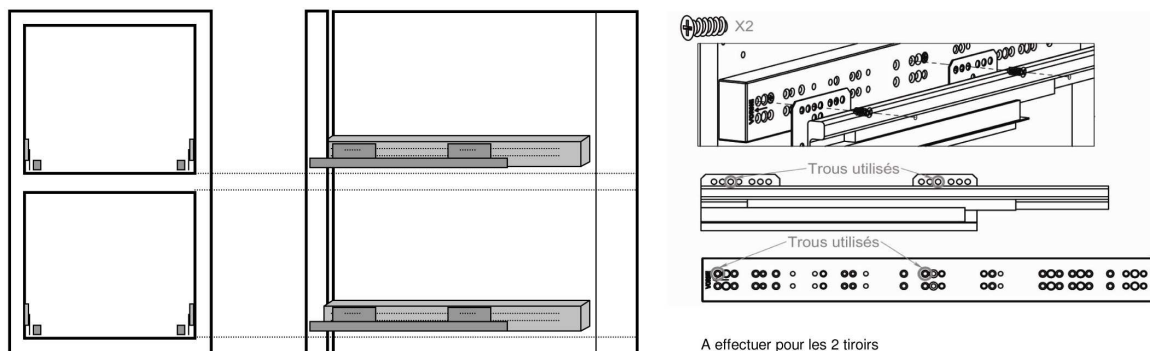


## Les tiroirs doubles parois freinés sur les façades à cadre contemporaine\* Meuble bas 2 tiroirs casseroliers

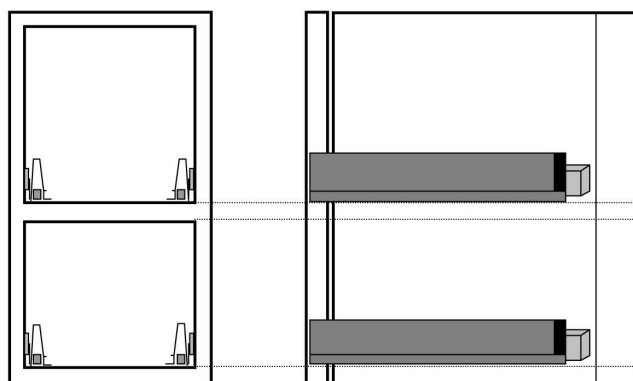
1° étape : le cadre fixé, posez la cale de compensation



2° étape : posez les supports de la coulisse - Elles doivent reposer sur la traverse du cadre

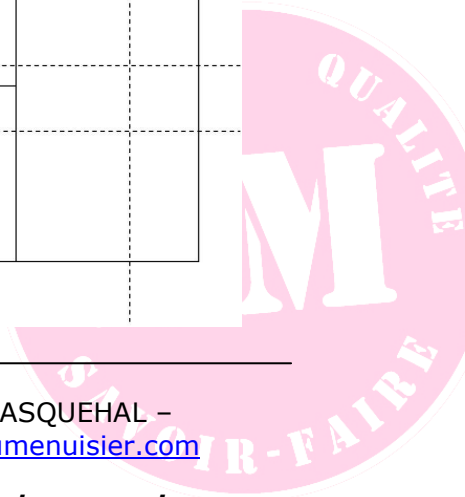
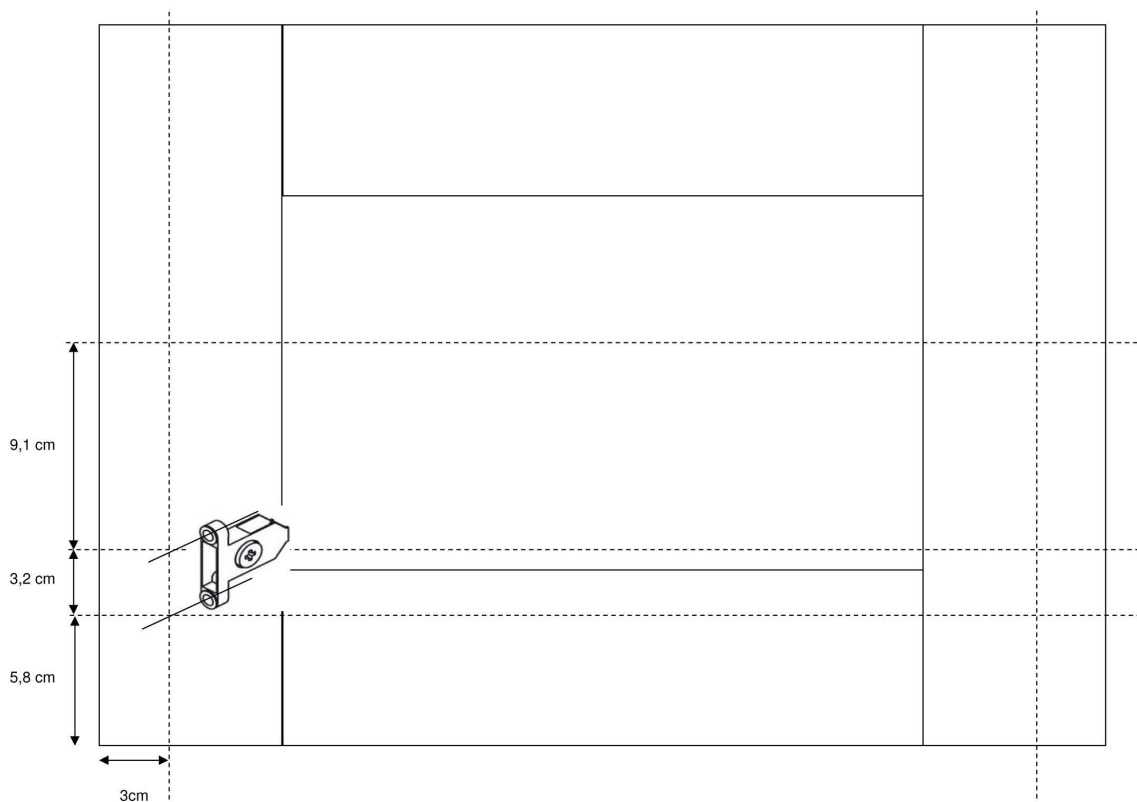
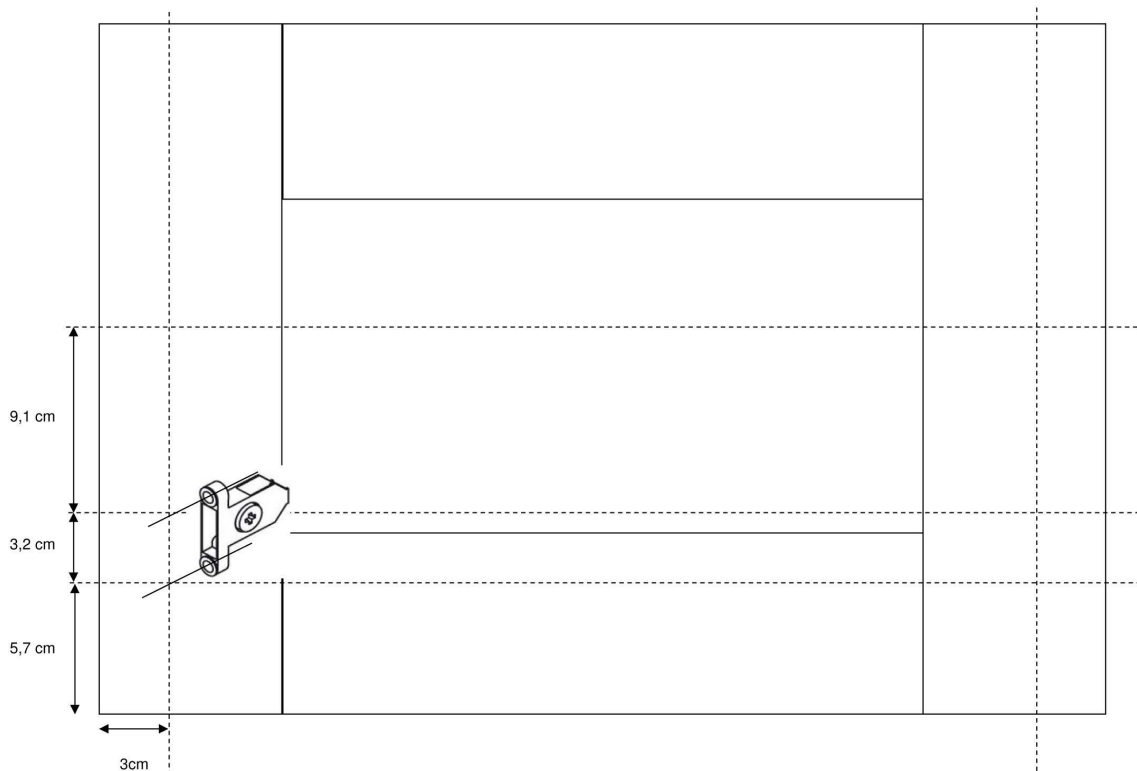


3° étape : posez le tiroir sur les coulisses





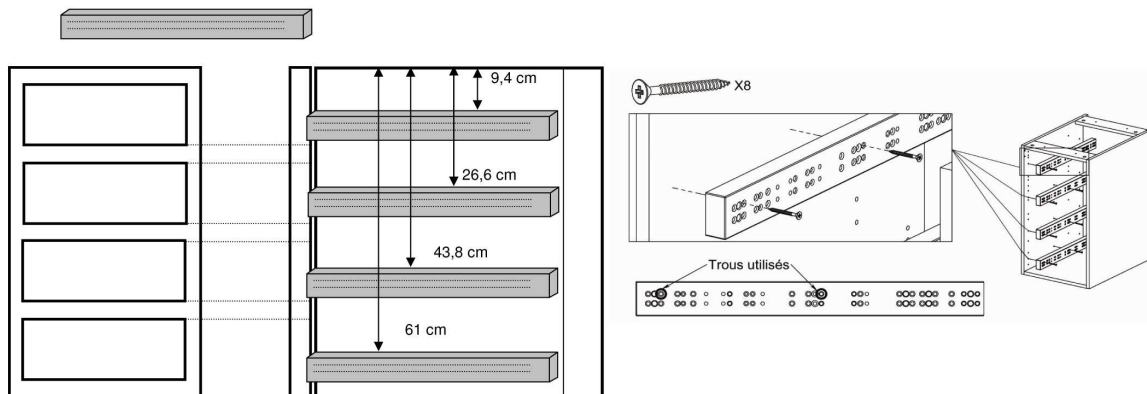
**Pointage dos des façades**



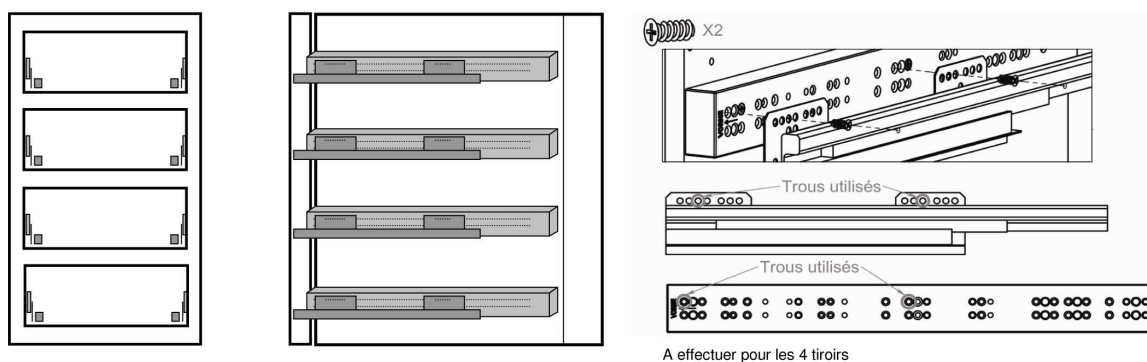


## Les tiroirs doubles parois freinés sur les façades à cadre contemporaine\* Meuble bas 4 tiroirs

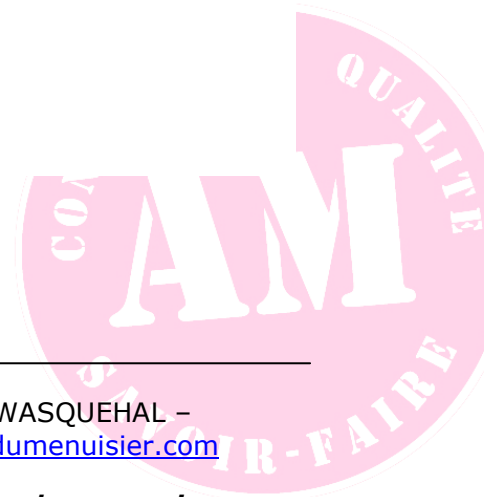
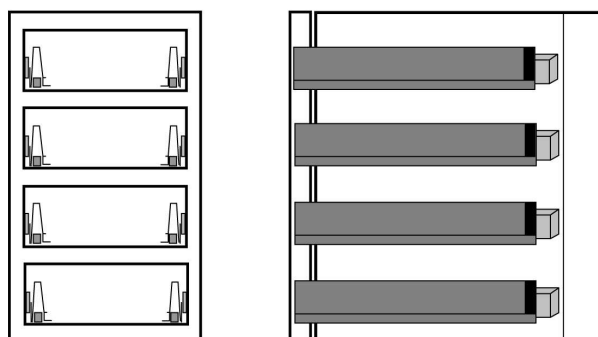
1° étape : le cadre fixé, posez la cale de compensation



2° étape : posez les supports de la coulisse - Elles doivent reposer sur la traverse du cadre



3° étape : posez le tiroir sur les coulisses





**Pointage dos des façades**

