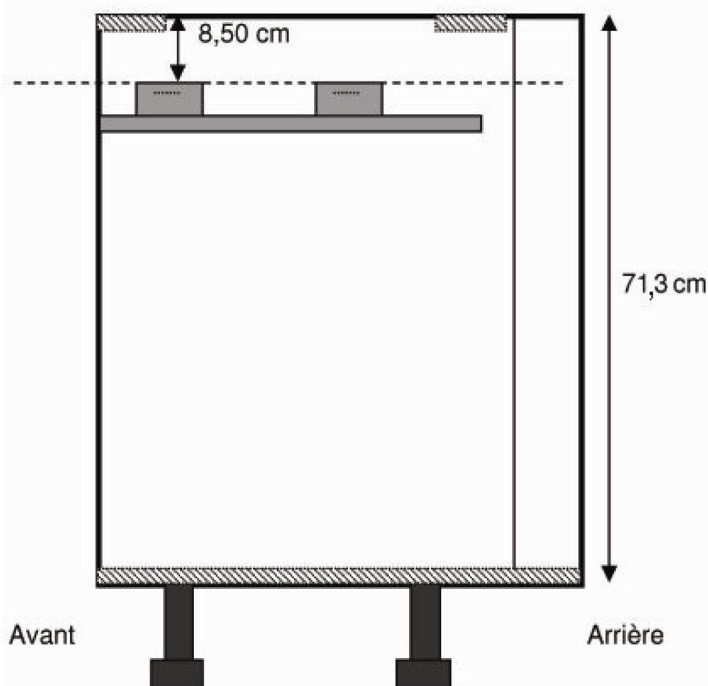




**Les tiroirs doubles parois freinés pour les façades sans cadre contemporaine & traditionnelle\*  
Meuble bas 1 tiroirs**

**1-Pose des coulisses**

Elles doivent être au bord du caisson



**2-Montage du tiroir**

voir notice tiroir



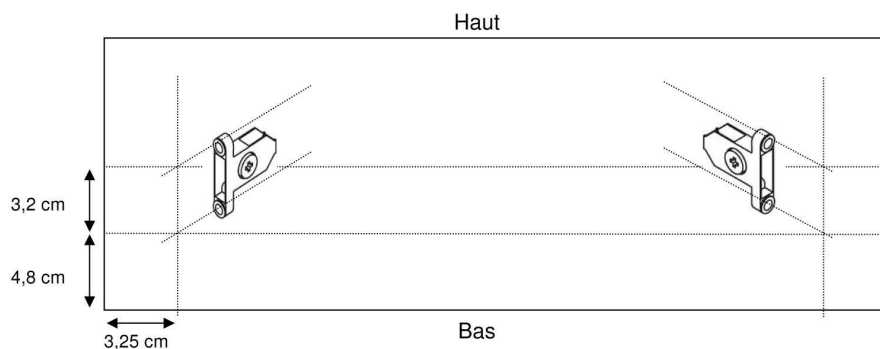
**3-Liaison tiroir / façade**

Sortir la pièce de liaison entre la façade de tiroir et le tiroir



**4-Montage du tiroir sur la façade**

*dos de la façade de tiroir*



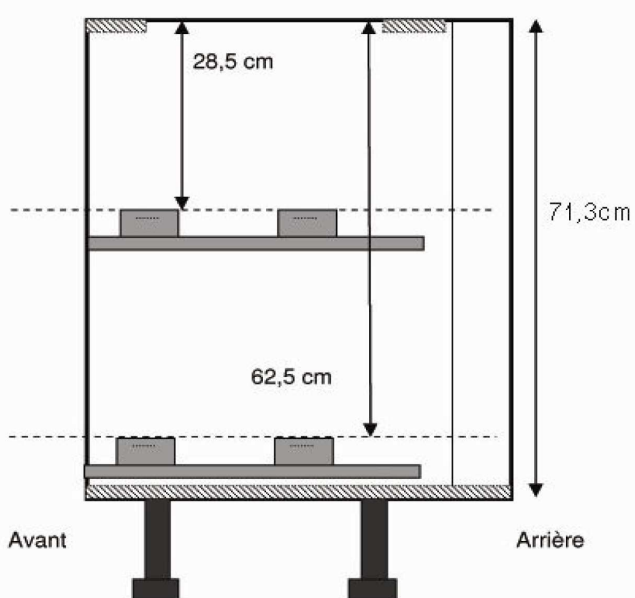
*Pour la mise en place et les réglages du tiroir, merci de se rapporter à la notice de montage du tiroir*



**Les tiroirs doubles parois freinés pour les façades sans cadre contemporaine & traditionnelle\***  
**Meuble bas 2 tiroirs casseroliers**

**1-Pose des coulisses**

Elles doivent être au bord du caisson



**2-Montage des tiroirs**

voir notice tiroir



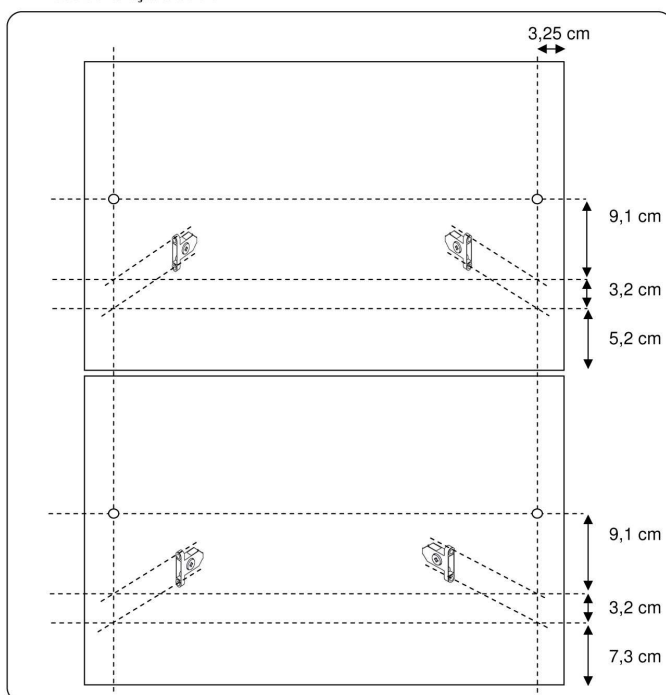
**3-Liaison tiroir / façade**

Sortir la pièce de liaison entre la façade de tiroir et le tiroir



**4-Montage du tiroir sur la façade**

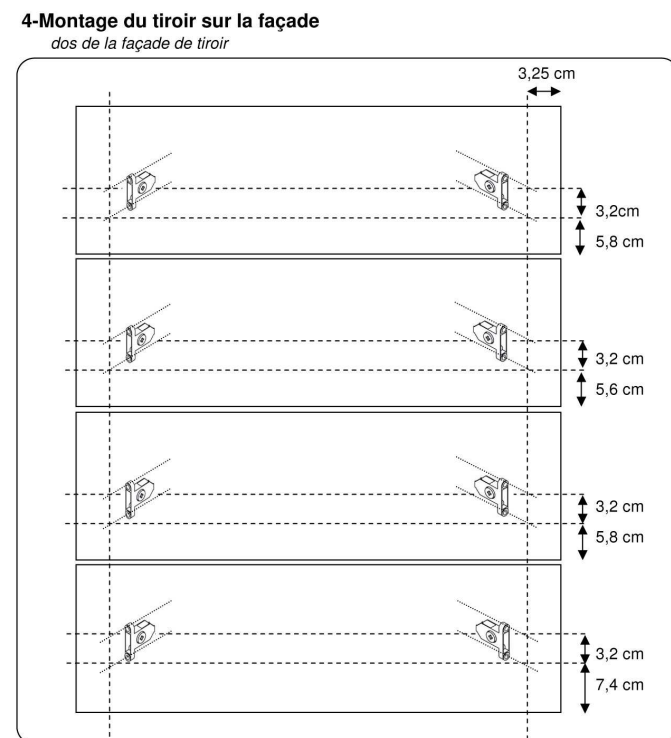
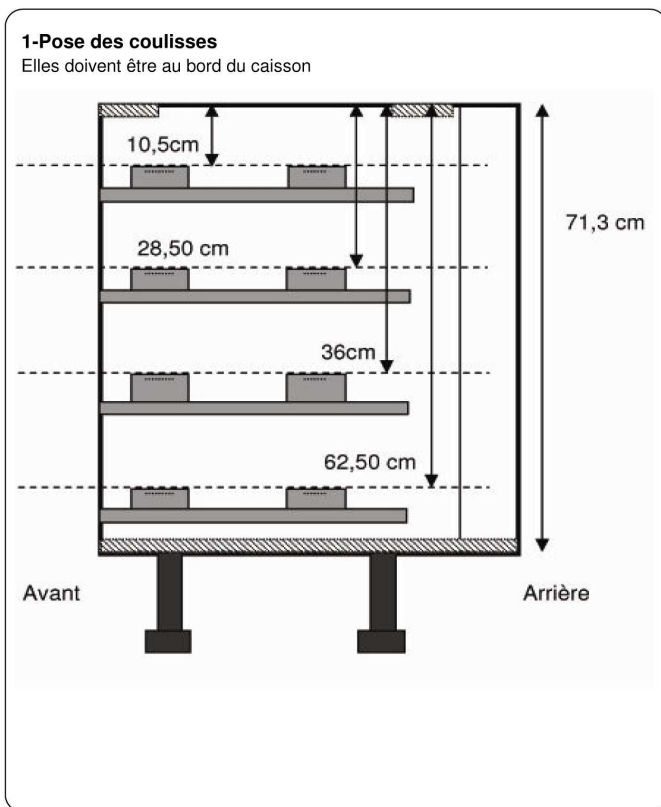
dos de la façade de tiroir



Pour la mise en place et les réglages du tiroir, merci de se rapporter à la notice de montage du tiroir



**Les tiroirs doubles parois freinés pour les façades sans cadre contemporaine & traditionnelle\***  
**Meuble bas 4 tiroirs**



Pour la mise en place et les réglages du tiroir, merci de se rapporter à la notice de montage du tiroir

