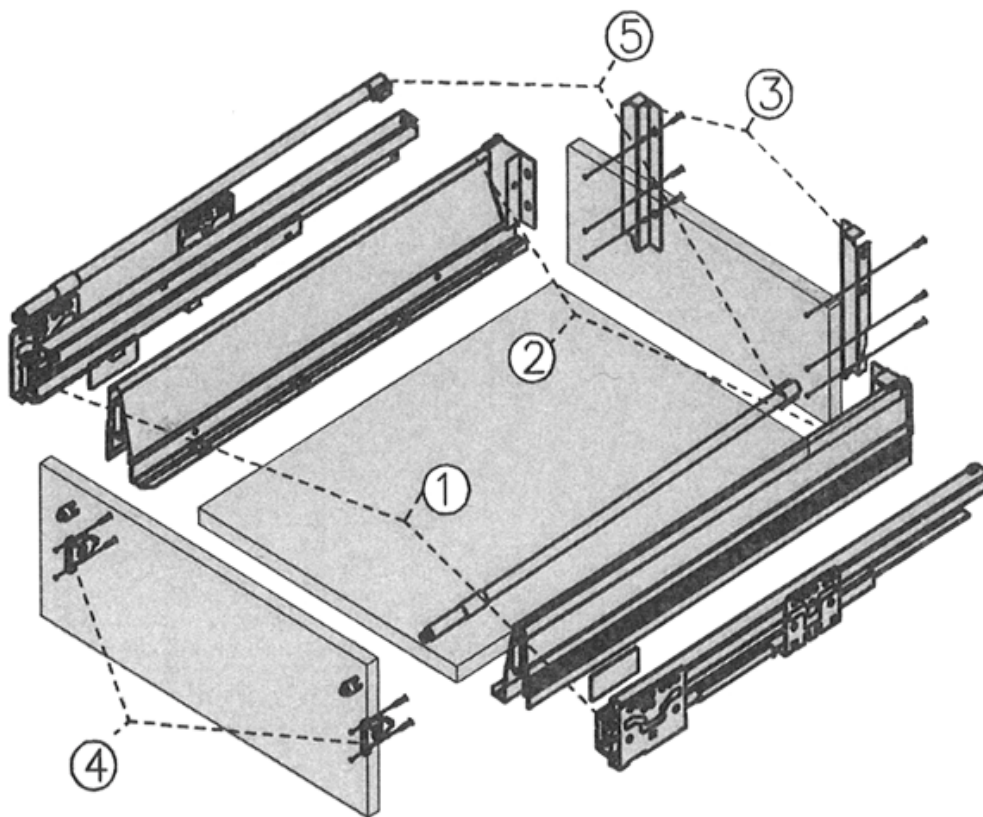




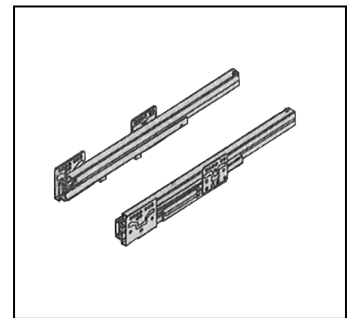
TIROIR DOUBLE PAROI FREINE : MONTAGE & REGLAGE

Pour tiroir simples (H:94mm) et tiroir casseroles (H: 160mm)

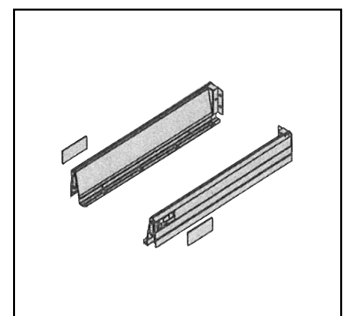
A- Vue éclatée d'un tiroir freinée :



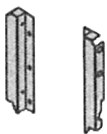
1- Coulisses latérales droite/gauche



2- Caches coulisses latérales droite/gauche



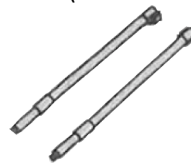
3- Adaptateur arrière (droite/gauche)



4- Fixation des façades (droite/gauche)



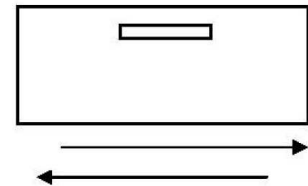
5- Tiges latérales (de casseroles)



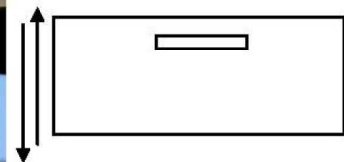


B- Réglage des tiroirs freinés

Réglages verticale et horizontale de la façade de tiroir par 2 vis latérales.



réglage latéral
de la façade



réglage en hauteur
de la façade





C- Ejection des attaches façades des tiroirs freinés

1- Bien repérer la vis située dans la partie haute droite de l'encoche



2- Utiliser un tournevis type « cruciforme » pour tourner la vis vers la gauche. Les attaches façades se détachent.

